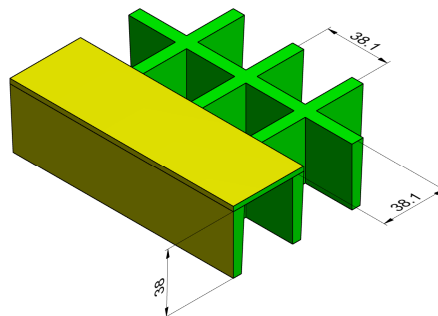


SPECIFICATIONS TECHNIQUES

Maille 38.1x38.1 (vide 31x31) Ht 38 mm. Nez inclus
ANCC PME 38 4083 38

Caractéristiques



Type de maille	Mini maille ouverte
Entraxe maille	38.1x38.1 (31x31) mm
Epaisseur surface pleine	-
Epaisseur totale	38 mm
Superficie libre	64 %
Poids	23.7 Kg/pn

Dimensions	4083 x 311		
Type de surface	Silicée - (Concave - Conductrice)*1		
Certifications	Conformité caillebotis armé fibre de verre	: Norme DIN 24537-3 et BS 4996-6	
	Résistance silice	: Norme DIN 51130 - Valeur R13-V10	
	Application navale	: ABS - RINA - Bureau Veritas	
	Résistance à la corrosion	: Norme ISO 9227	
Type de résine	Résistance à la corrosion	Coloris *2	Caractéristiques d'autoextinguibilité
Polyester HQ	Bonne	Vert-nez jaune / Gris-nez noir*1	ASTM E84 AFNOR NF P 92-501 AFNOR NF F 16-101 DIN 4102 Euroclasse EN 13501 : Classe I : M1 : F1 : B1 : Bfl - s1
Isophthalique *1	Optimale		
Vinylester *1	Excellente	Nous consulter	

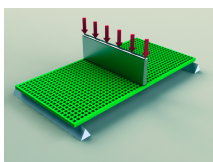
Tolérances: Epaisseur ±2 mm, Dimensions: ±5 mm.

*1: Sur commande uniquement.
*2: Autres coloris: nous consulter.

A fixer impérativement (sauf dans cadre)

Résistances mécaniques

Charge statique
concentrée
transversale



Charge maximale pour des charges concentrées			
Flèche Vide	1/100°	1/200°	Charge maxi **
	DaN/m		
600 mm	494	247	2634
800 mm	278	139	1975
1000 mm	178	89	1580
1200 mm	122	61	1317

** Charges maximales suggérées sécurité 5. Rappel: 1 DaN= ~1 Kg -- 1 Kn= ~100kg

Les valeurs indiquées dans les tableaux ci-dessus sont à titre indicatives. La société se réserve le droit de modifier sans préavis ces données suivant l'évolution des produits. Les valeurs peuvent varier de ±15% suivant l'environnement et les conditions d'applications.